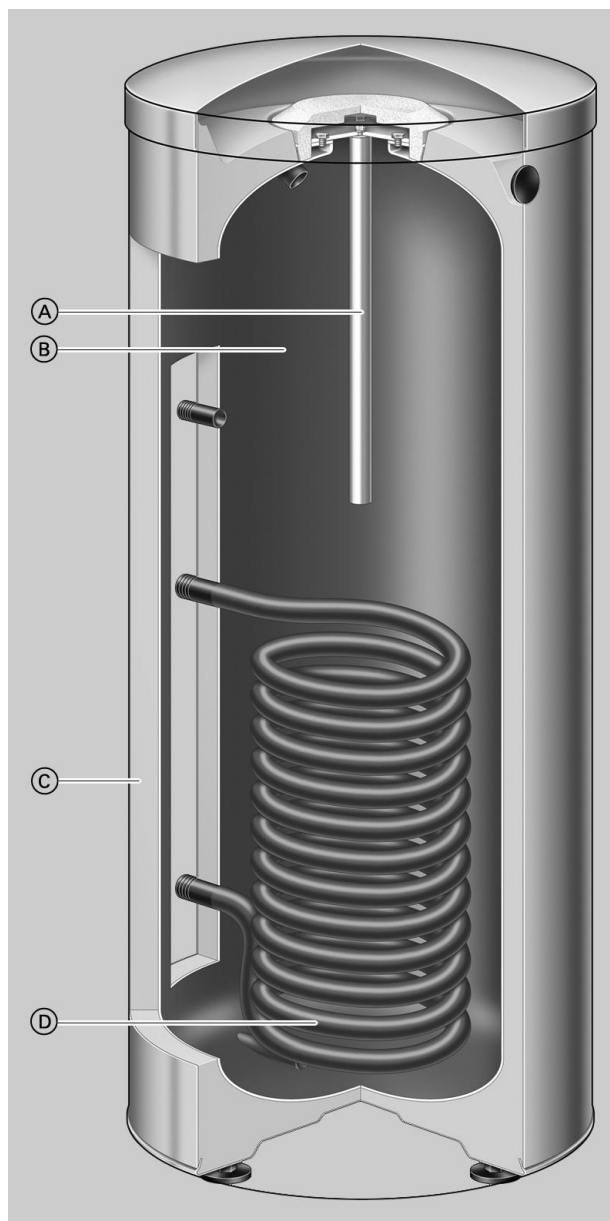


Информация об изделии

"Напольное" решение для экономного приготовления горячей воды. Емкостной водонагреватель Vitocell 100-V в вертикальном исполнении поставляется с водонаполнением до 1000 л.

Основные преимущества

- Коррозионно-стойкий стальной бак водонагревателя с эмалевым покрытием "Ceraprotect". Дополнительная защита с помощью магниевого анода, анод с электропитанием поставляется в качестве принадлежности.
- Нагрев всего объема воды с помощью змеевика, достигающего дна водонагревателя.
- Высокий уровень комфорта при приготовлении горячей воды благодаря быстрому и равномерному нагреву воды с помощью змеевика большого размера.
- Незначительные тепловые потери благодаря высокоэффективной круговой теплоизоляции.
- Универсальное применение – при повышенной потребности в горячем водоснабжении можно соединить несколько емкостных водонагревателей Vitocell 100-V в батарее посредством коллекторов.
- По желанию возможна поставка или дополнительная установка электронагревательной вставки (объемом свыше 300 л).
- Для облегчения транспортировки водонагреватели Vitocell 100-V объемом свыше 500 л оснащены съемной теплоизоляцией.



- Ⓐ Магнийевый анод или анод с электропитанием
- Ⓑ Стальной бак водонагревателя с эмалевым покрытием "Ceraprotect"
- Ⓒ Высокоэффективная круговая теплоизоляция
- Ⓓ Нагрев всего объема воды с помощью змеевика, достигающего дна водонагревателя

Технические данные Vitocell 100-V - одиночная установка

Для приготовления горячей воды в сочетании с водогрейными котлами и системами централизованного отопления, по выбору с электронагревательной вставкой в качестве принадлежности для емкостного водонагревателя объемом 300 и 500 л.

- рабочее давление греющего контура до 25 бар
- рабочее давление контура ГВС до 10 бар

Предназначен для следующих установок:

- температура воды в контуре водоразбора ГВС до 95 °С
- температура подачи греющего контура до 160 °С

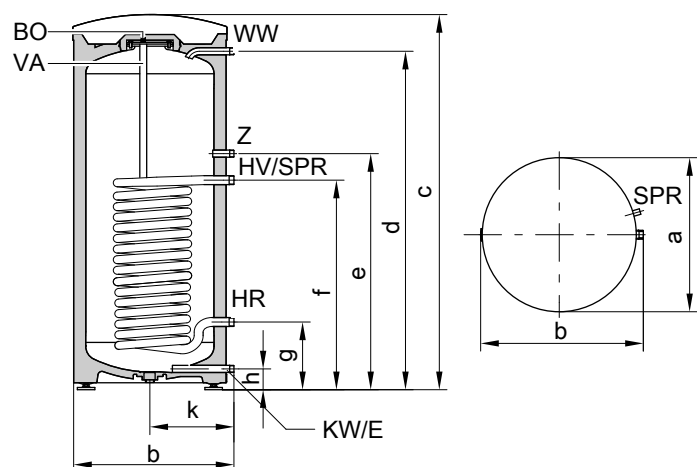
Объем водонагревателя			л	160	200	300	500	750	1000
Регистрационный номер по DIN				0241/06-13 MC/E					
Длительная производительность	90 °С	кВт	40	40	53	70	123	136	
		л/ч	982	982	1302	1720	3022	3341	
при подогреве воды в контуре водоразбора ГВС с 10 до 45 °С и	80 °С	кВт	32	32	44	58	99	111	
		л/ч	786	786	1081	1425	2432	2725	
температуре подачи в греющем контуре ... при приведенном ниже	70 °С	кВт	25	25	33	45	75	86	
		л/ч	614	614	811	1106	1843	2113	
расходе теплоносителя	60 °С	кВт	17	17	23	32	53	59	
		л/ч	417	417	565	786	1302	1450	
	50 °С	кВт	9	9	18	24	28	33	
		л/ч	221	221	442	589	688	810	
Длительная производительность	90 °С	кВт	36	36	45	53	102	121	
		л/ч	619	619	774	911	1754	2081	
при подогреве воды в контуре водоразбора ГВС с 10 до 60 °С и	80 °С	кВт	28	28	34	44	77	91	
		л/ч	482	482	584	756	1324	1565	
температуре подачи в греющем контуре ... при приведенном ниже	70 °С	кВт	19	19	23	33	53	61	
		л/ч	327	327	395	567	912	1050	
расходе теплоносителя									
Расход теплоносителя при указанной долговременной мощности		м³/ч	3,0	3,0	3,0	3,0	5,0	5,0	
Затраты тепла на поддержание готовности $q_{\text{вс}}$		кВтч/24 ч	1,50	1,70	2,20	3,20	3,70	4,30	
при разности температур 45 К (результаты измерений согласно DIN 4753-8. 500 л: нормативный показатель по DIN V 18599)									
Размеры									
Длина (Ø)									
– с теплоизоляцией	a	мм	581	581	633	850	960	1060	
– без теплоизоляции		мм	—	—	—	650	750	850	
Ширина									
– с теплоизоляцией	b	мм	608	608	705	898	1046	1144	
– без теплоизоляции		мм	—	—	—	837	947	1047	
Высота									
– с теплоизоляцией	c	мм	1189	1409	1746	1955	2100	2160	
– без теплоизоляции		мм	—	—	—	1844	2005	2060	
Кантовальный размер									
– с теплоизоляцией		мм	1260	1460	1792	—	—	—	
– без теплоизоляции		мм	—	—	—	1860	2050	2100	
Монтажная высота		мм	—	—	—	2045	2190	2250	
Масса в сборе с теплоизоляцией		кг	86	97	151	181	295	367	
Объем теплоносителя		л	5,5	5,5	10,0	12,5	24,5	26,8	
Площадь теплообменных поверхностей		м²	1,0	1,0	1,5	1,9	3,7	4,0	
Подключения									
Подающ. и обрат. магистраль греющего контура	R		1	1	1	1	1¼	1¼	
Холодная вода, горячая вода	R		¾	¾	1	1¼	1¼	1¼	
Циркуляционный трубопровод	R		¾	¾	1	1	1¼	1¼	

Указание по длительной производительности

При проектировании установки с указанной или рассчитанной длительной производительностью следует предусмотреть соответствующий насос. Указанная длительная производительность достигается только при условии, что номинальная тепловая мощность водогрейного котла \geq длительной производительности.

Технические данные Vitocell 100-V - одиночная установка (продолжение)

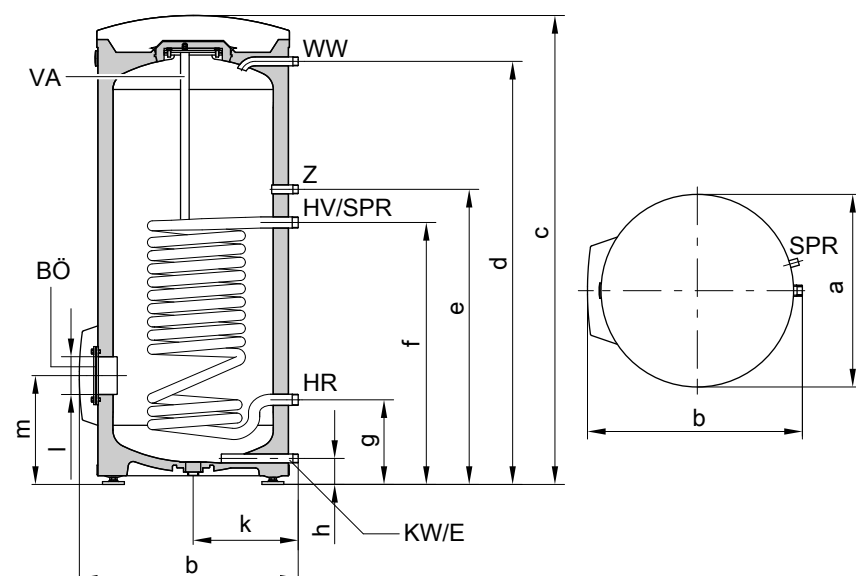
Объем 160 и 200 литров



- | | | | |
|-----|---|----|----------------------------|
| BO | Отверстие для визуального контроля и чистки | VA | Магниевый защитный анод |
| E | Линия опорожнения | WW | Трубопровод горячей воды |
| HR | Обратная магистраль греющего контура | Z | Циркуляционный трубопровод |
| HV | Подающая магистраль греющего контура | | |
| KW | Трубопровод холодной воды | | |
| SPR | Погружная гильза для датчика температуры емкостного водонагревателя или термостатический для регулятора температуры | | |

Объем водонагревателя	л	160	200	
Длина (∅)	a	мм	581	581
Ширина	b	мм	608	608
Высота	c	мм	1189	1409
	d	мм	1050	1270
	e	мм	884	884
	f	мм	634	634
	g	мм	249	249
	h	мм	72	72
	k	мм	317	317

Объем 300 л



- | | | | |
|----|---|----|--------------------------------------|
| BO | Отверстие для визуального контроля и чистки | HR | Обратная магистраль греющего контура |
| E | Линия опорожнения | HV | Подающая магистраль греющего контура |

- | | |
|----|--------------------------------------|
| HR | Обратная магистраль греющего контура |
| HV | Подающая магистраль греющего контура |



Технические данные Vitocell 100-V - одиночная установка (продолжение)

KW Трубопровод холодной воды

SPR Гильза для датчика температуры емкостного водонагревателя или термостатический для регулятора температуры

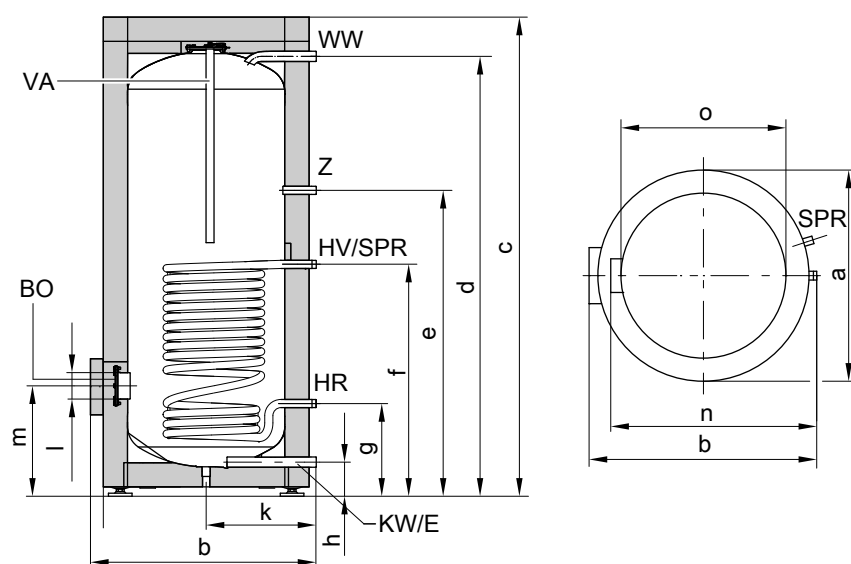
VA Магниевый защитный анод

WW Трубопровод горячей воды

Z Циркуляционный трубопровод

Объем водонагревателя	л		300
Длина (∅)	a	мм	633
Ширина	b	мм	705
Высота	c	мм	1746
	d	мм	1600
	e	мм	1115
	f	мм	875
	g	мм	260
	h	мм	76
	k	мм	343
	l	мм	∅ 100
	m	мм	333

Объем 500 л



BO Отверстие для визуального контроля и чистки

E Линия опорожнения

HR Обратная магистраль греющего контура

HV Подающая магистраль греющего контура

KW Трубопровод холодной воды

SPR Погружная гильза для датчика температуры емкостного водонагревателя или термостатический для регулятора температуры

VA Магниевый защитный анод

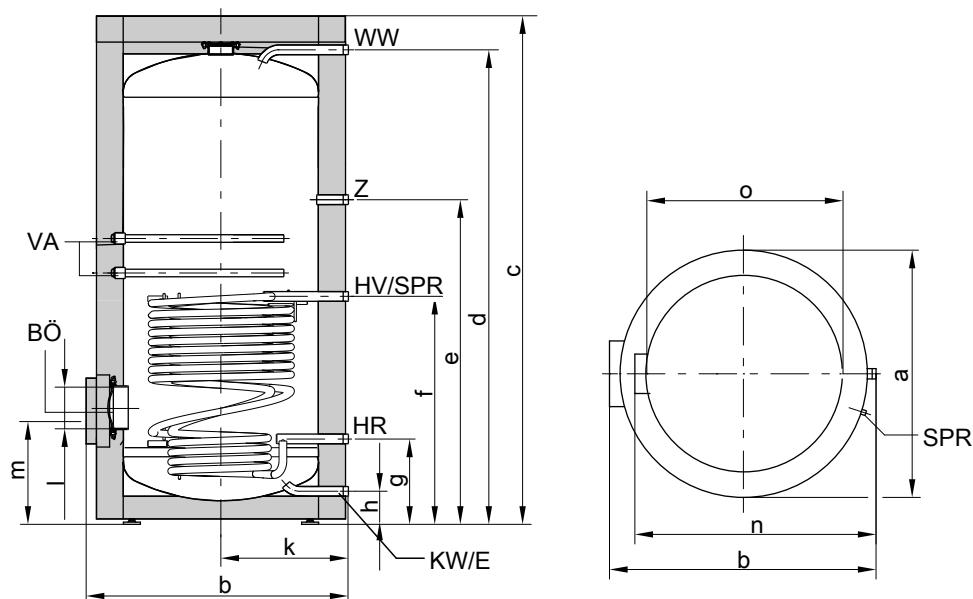
WW Трубопровод горячей воды

Z Циркуляционный трубопровод

Объем водонагревателя	л		500
Длина (∅)	a	мм	850
Ширина	b	мм	898
Высота	c	мм	1955
	d	мм	1784
	e	мм	1230
	f	мм	924
	g	мм	349
	h	мм	107
	k	мм	455
	l	мм	∅ 100
	m	мм	422
	n	мм	837
без теплоизоляции	o	мм	∅ 650

Технические данные Vitocell 100-V - одиночная установка (продолжение)

Объем 750 и 1000 литров



BÖ Отверстие для визуального контроля и чистки
 E Линия опорожнения
 HR Обратная магистраль греющего контура
 HV Подающая магистраль греющего контура
 KW Трубопровод холодной воды
 SPR Погружная гильза для датчика температуры емкостного водонагревателя или термостатический для регулятора температуры

VA Магниевый защитный анод
 WW Трубопровод горячей воды
 Z Циркуляционный трубопровод

Объем водонагревателя	л		750	1000
Длина (∅)	a	мм	960	1060
Ширина	b	мм	1046	1144
Высота	c	мм	2100	2160
	d	мм	1923	2025
	e	мм	1327	1373
	f	мм	901	952
	g	мм	321	332
	h	мм	104	104
	k	мм	505	555
	l	мм	∅ 180	∅ 180
	m	мм	457	468
	n	мм	947	1047
без теплоизоляции	o	мм	∅ 750	∅ 850

Коэффициент производительности N_L

Согласно DIN 4708

Температура запаса воды в емкостном водонагревателе T_{sp} = температура входа холодной воды + 50 K ^{+5 K/°K}

Объем водонагревателя	л	160	200	300	500	750	1000
Коэффициент производительности N_L при температуре подачи теплоносителя							
90 °C		2,5	4,0	9,7	21,0	40,0	45,0
80 °C		2,4	3,7	9,3	19,0	34,0	43,0
70 °C		2,2	3,5	8,7	16,5	26,5	40,0

Технические данные Vitocell 100-V - одиночная установка (продолжение)

Указания по коэффициенту производительности N_L

Коэффициент производительности N_L изменяется в зависимости от температуры запаса воды в емкостном водонагревателе $T_{вод}$.

Нормативные показатели

- $T_{вод} = 60\text{ °C} \rightarrow 1,0 \times N_L$
- $T_{вод} = 55\text{ °C} \rightarrow 0,75 \times N_L$
- $T_{вод} = 50\text{ °C} \rightarrow 0,55 \times N_L$
- $T_{вод} = 45\text{ °C} \rightarrow 0,3 \times N_L$

Кратковременная производительность (10-минутная)

Относительно коэффициента производительности N_L .

Приготовление горячей воды с 10 до 45 °C.

Объем водонагревателя	л	160	200	300	500	750	1000
Кратковременная производительность (л/10 мин) при температуре подачи теплоносителя							
90 °C		210	262	407	618	898	962
80 °C		207	252	399	583	814	939
70 °C		199	246	385	540	704	898

Максимальный расход воды (10-минутный)

Относительно коэффициента производительности N_L .

С догревом.

Приготовление горячей воды с 10 до 45 °C.

Объем водонагревателя	л	160	200	300	500	750	1000
Максимальный расход воды (л/мин) при температуре подачи теплоносителя							
90 °C		21	26	41	62	90	96
80 °C		21	25	40	58	81	94
70 °C		20	25	39	54	70	90

Возможный расход воды

Водонагреватель нагрет до 60 °C.

Без догрева.

Объем водонагревателя	л	160	200	300	500	750	1000
Норма водоразбора	л/мин	10	10	15	15	20	20
Возможный расход воды	л	120	145	240	420	615	835
вода при $t = 60\text{ °C}$ (пост.)							

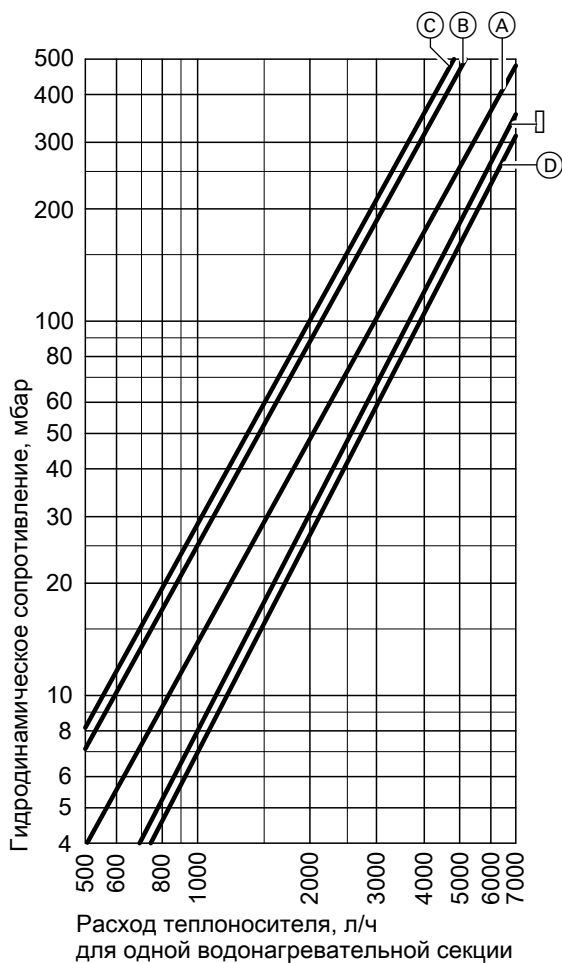
Время нагрева

Приведенные периоды нагрева достигаются только в случае, если при соответствующей температуре подачи и нагреве контура водоразбора ГВС с 10 до 60 °C обеспечена максимальная долговременная мощность емкостного водонагревателя.

Объем водонагревателя	л	160	200	300	500	750	1000
Период нагрева (мин) при температуре подачи теплоносителя							
90 °C		19	19	23	28	24	36
80 °C		24	24	31	36	33	46
70 °C		34	37	45	50	47	71

Технические данные Vitocell 100-V - одиночная установка (продолжение)

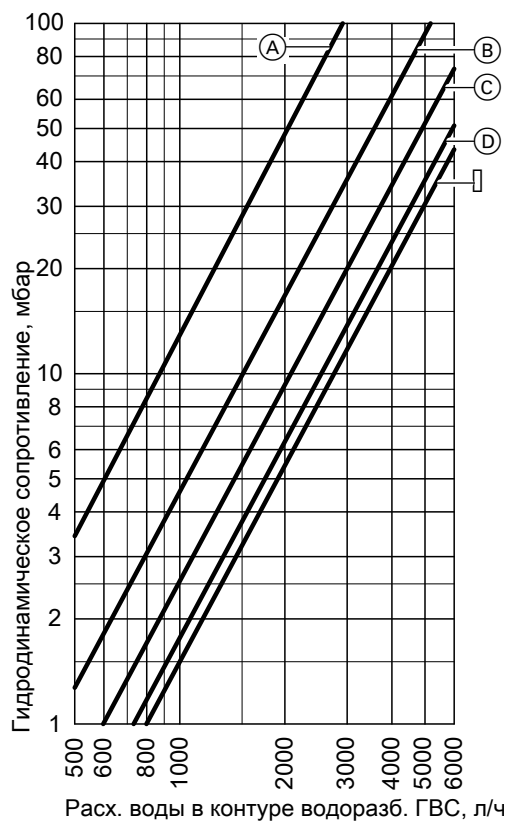
Гидродинамическое сопротивление



Гидродинамическое сопротивление в греющем контуре

- (A) Объем водонагревателя 160 и 200 л
 (B) Объем водонагревателя 300 л

- (C) Объем водонагревателя 500 л
 (D) Объем водонагревателя 750 л
 (E) Объем водонагревателя 1000 л



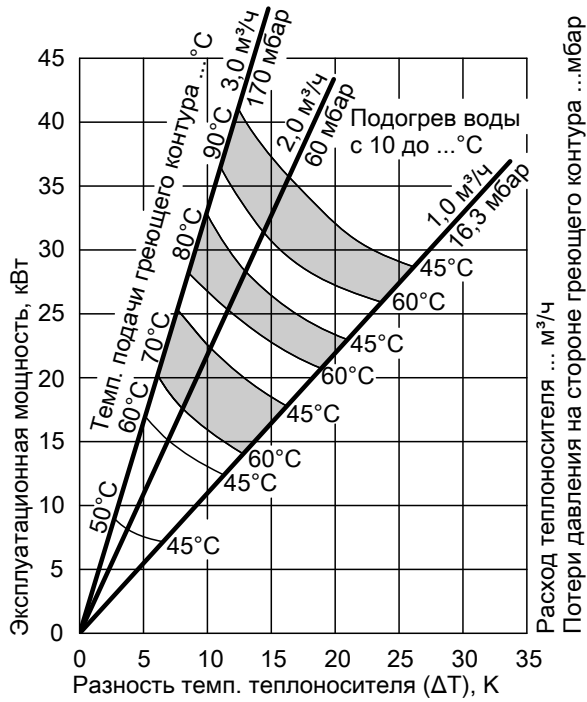
Гидродинамическое сопротивление в контуре ГВС

- (A) Объем водонагревателя 160 и 200 л
 (B) Объем водонагревателя 300 л
 (C) Объем водонагревателя 500 л
 (D) Объем водонагревателя 750 л
 (E) Объем водонагревателя 1000 л

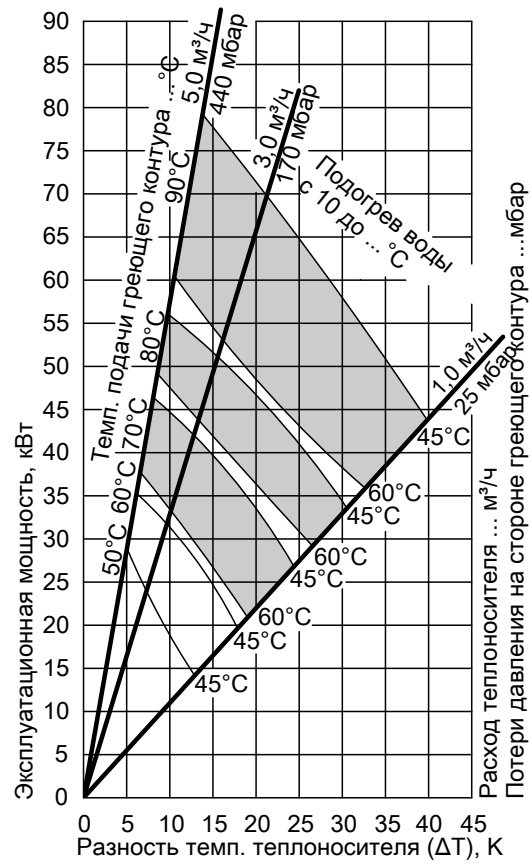
Технические данные Vitocell 100-V - одиночная установка (продолжение)

Долговременная мощность

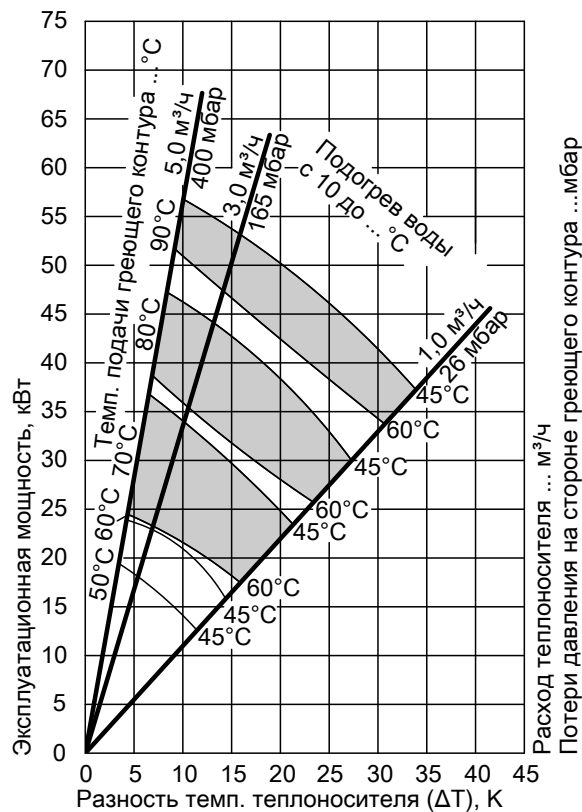
Vitocell 100-V, объем 160 и 200 л



Vitocell 100-V объемом 500 л



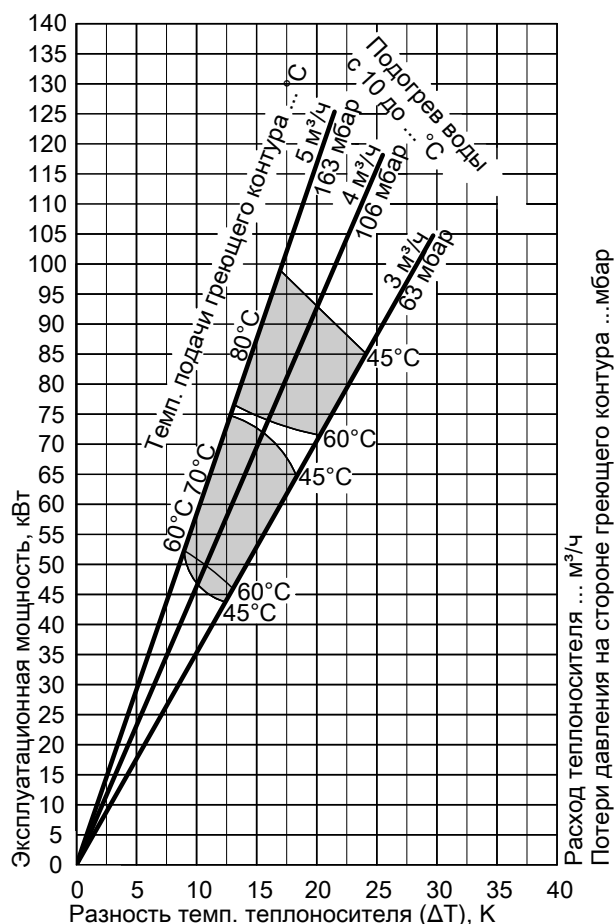
Vitocell 100-V объемом 300 л



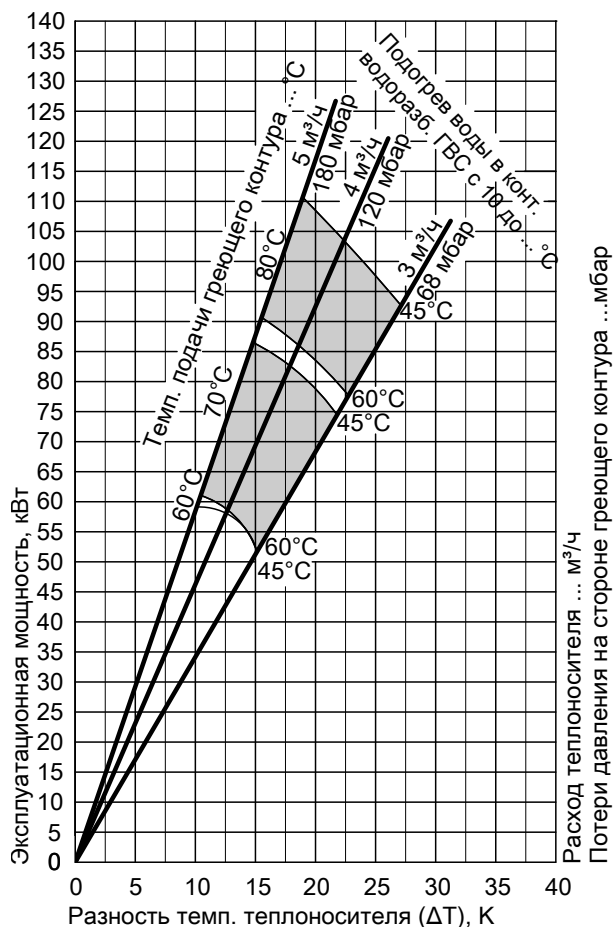
5457 959 GUS

Технические данные Vitocell 100-V - одиночная установка (продолжение)

Vitocell 100-V объемом 750 л



Vitocell 100-V объемом 1000 л



Технические данные Vitocell 100-V - батарея водонагревателей

Технические характеристики батареи водонагревателей (объемом 300 и 500 л)

Емкостные водонагреватели могут быть соединены в батареи из 2 (300 л) и 3 водонагревателей (500 л). Соединительные коллекторы на стороне греющего контура и контура ГВС поставляются изготовителем и заказываются отдельно.

Батареи с соединением более 3 водонагревателей можно образовывать с помощью нескольких батарей с 3 водонагревателями. Соединение этих батарей на стороне греющего контура и контура ГВС должно производиться заказчиком.

Для приготовления горячей воды в сочетании с водогрейными котлами, системами централизованного теплоснабжения и низкотемпературными системами отопления, по выбору с электроподогревом.

Предназначен для следующих установок:

- Температура подачи греющего контура / рабочее давление на стороне греющего контура до 120 °С/ 18 бар, 160 °С/ 16 бар
- Рабочее давление на стороне контура водоразбора ГВС до 10 бар

Технические данные Vitocell 100-V - батарея водонагревателей (продолжение)

Объем водонагревателя			л	300	500
Общий объем батареи			л	600	1000 1500
Количество водонагревателей				2	2 3
Последовательное размещение (см. стр. 12)				●●	●●●●
Долговременная мощность при подогреве воды в контуре водоразбора ГВС с 10 до 45 °С и температуре подачи в греющем контуре ... при приведенном ниже расходе теплоносителя	90 °С	кВт	106	140	210
		л/ч	2604	3440	5160
80 °С	кВт	88	116	174	
	л/ч	2162	2850	4275	
	70 °С	кВт	66	90	135
	л/ч	1622	2212	3318	
	60 °С	кВт	46	64	96
	л/ч	1130	1572	2358	
Долговременная мощность при подогреве воды в контуре водоразбора ГВС с 10 до 60 °С и температуре подачи в греющем контуре ... при приведенном ниже расходе теплоносителя	90 °С	кВт	90	106	159
		л/ч	1548	1822	2733
80 °С	кВт	68	88	132	
	л/ч	1168	1512	2268	
70 °С	кВт	46	66	99	
	л/ч	790	1134	1701	
Расход теплоносителя при указанной долговременной мощности			м³/ч	6	6 9
Габаритные размеры с теплоизоляцией					
Длина	a	мм	1461	1838	2826
Ширина	b	мм	1109	1218	1218
Высота	c	мм	1748	1955	1955
Вес			кг	334	423 639
Емкостный водонагреватель с теплоизоляцией и соединительными коллекторами					
Объем теплоносителя включая коллекторы			л	25	32 50
Площадь теплообменных поверхностей			м²	3,0	3,9 5,8
Подключения					
Подающ. и обрат. магистраль греющего контура			DN	50	50 50
Холодная вода, горячая вода			R	1¼	1¼ 1½
Циркуляция			R	¾	1 1

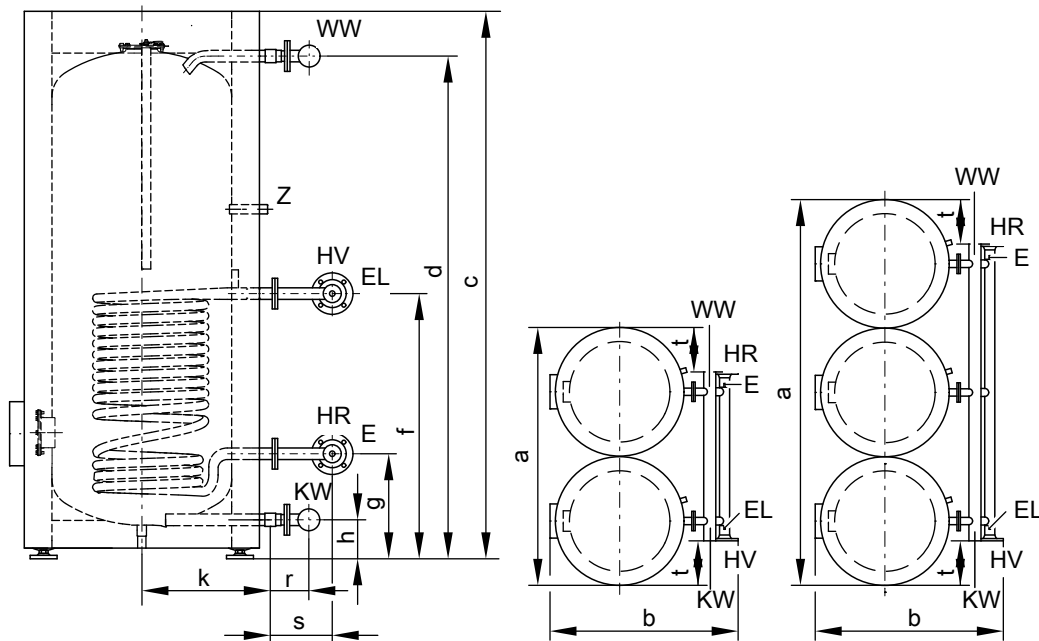
Указание по долговременной мощности

При проектировании установки с указанной или рассчитанной долговременной мощностью следует предусмотреть соответствующий насос. Указанная долговременная мощность достигается только при условии, что номинальная тепловая мощность водогрейного котла \geq долговременной мощности.

Технические данные Vitocell 100-V - батарея водонагревателей (продолжение)

Пример:

500 л, объем



Вид сбоку и сверху

- E Патрубок опорожнения на стороне греющего контура (внутренняя резьба R 1/2)
- EL Патрубок опорожнения (внутренняя резьба R 1/2)
- HR Обратная магистраль греющего контура
- HV Подающая магистраль греющего контура
- KW/E Трубопровод холодной воды и вентиль опорожнения на стороне контура водоразбора ГВС
- WW Горячая вода
- Z Циркуляция

Таблица размеров

Объем водонагревателя			300	500	
Общий объем батареи			600	1000	
Количество водонагревателей			2	3	
Последовательное размещение			●●	●●●	
Длина	a	мм	1461	1838	2826
Ширина	b	мм	1109	1218	1218
Высота	c	мм	1748	1955	1955
	d	мм	1600	1784	1784
	f	мм	875	924	924
	g	мм	260	349	349
	h	мм	76	107	107
	k	мм	343	455	455
	r	мм	127	130	135
	s	мм	237	237	237
	t	мм	206	315	315

Технические характеристики батареи водонагревателей (объемом 750 и 1000 л)

Емкостные водонагреватели могут быть соединены в батареи из 2 (750 л) и 3 водонагревателей (1000 л). Соединительные коллекторы на стороне греющего контура и контура ГВС приобретаются отдельно.

Батареи с соединением более 3 водонагревателей можно образовывать с помощью нескольких батарей с 3 водонагревателями. Соединение этих батарей на стороне греющего контура и контура ГВС должно производиться заказчиком.

Для приготовления горячей воды в сочетании с водогрейными котлами, системами централизованного теплоснабжения и низкотемпературными системами отопления, по выбору с электроотоплением.

Технические данные Vitocell 100-V - батарея водонагревателей (продолжение)

Объем водонагревателя	л		750		1000
Общий объем батареи	л		1500	2000	3000
Количество водонагревателей			2	2	3
Последовательное размещение			●●	●●	●●●
Долговременная мощность при подогреве воды в контуре водоразбора ГВС с 10 до 45 °С и температуре подачи в греющем контуре ... при приведенном ниже расходе теплоносителя	90 °С	кВт	246	272	408
		л/ч	6044	6682	10023
	80 °С	кВт	198	222	333
		л/ч	4864	5450	8175
	70 °С	кВт	150	172	258
		л/ч	3686	4226	6339
Долговременная мощность при подогреве воды в контуре водоразбора ГВС с 10 до 60 °С и температуре подачи в греющем контуре ... при приведенном ниже расходе теплоносителя	90 °С	кВт	204	242	363
		л/ч	3508	4162	6243
	80 °С	кВт	154	182	273
		л/ч	2648	3130	4695
	70 °С	кВт	106	122	183
		л/ч	1824	2100	3150
Расход теплоносителя при указанной долговременной мощности	м³/ч		10	10	15
Объем теплоносителя без соединительных коллекторов	л		49	53,6	80,4
Площадь теплообменных поверхностей	м²		7,4	8,0	12,0

Указание по долговременной мощности

При проектировании установки с указанной или рассчитанной долговременной мощностью следует предусмотреть соответствующий насос. Указанная долговременная мощность достигается только при условии, что номинальная тепловая мощность водогрейного котла \geq долговременной мощности.

Рабочие характеристики батареи водонагревателей (общим объемом 600 - 3000 л)

Коэффициент производительности N_L согласно DIN 4708

Температура запаса воды в емкостном водонагревателе = температура входа холодной воды + 50 K^{+5 K/-0 K}

Объем водонагревателя	л	300	500	750	1000		
Общий объем батареи	л	600	1000	1500	2000	3000	
Количество водонагревателей		2	2	3	2	3	
Коэффициент мощности N_L при температуре подачи греющего контура							
90 °С		30	60	101	108	119	183
80 °С		29	55	93	90	115	178
70 °С		28	49	82	74	108	168

Кратковременная производительность (10- минутная)

При коэффициенте мощности N_L

Подогрев воды в контуре ГВС с 10 до 45 °С

Объем водонагревателя	л	300	500	750	1000		
Общий объем батареи	л	600	1000	1500	2000	3000	
Количество водонагревателей		2	2	3	2	3	
Кратковременная производительность (л/ 10 мин) при температуре подачи греющего контура							
90 °С		759	1150	1610	1680	1790	2440
80 °С		745	1088	1520	1485	1750	2400
70 °С		728	1016	1400	1310	1680	2300

Технические данные Vitocell 100-V - батарея водонагревателей (продолжение)

Максимальный расход воды (10-минутный)

При коэффициенте мощности N_L

С догревом

Подогрев воды в контуре ГВС с 10 до 45 °C

Объем водонагревателя	л	300	500		750	1000	
Общий объем батареи	л	600	1000	1500	1500	2000	3000
Количество водонагревателей		2	2	3	2	2	3
Макс. расход воды (л/мин) при температуре подачи греющего контура							
90 °C		76	115	161	168	179	244
80 °C		74	109	152	149	175	240
70 °C		73	102	140	131	168	230

Возможный расход воды

Объем водонагревателя нагрет до 60 °C

Без догрева

Объем водонагревателя	л	300	500		750	1000	
Общий объем батареи	л	600	1000	1500	1500	2000	3000
Количество водонагревателей		2	2	3	2	2	3
Норма водоразбора	л/мин	30	30	30	40	40	60
Возможный расход воды	л	480	840	1260	1230	1670	2505
Вода при $t = 60$ °C (пост.)							

Состояние при поставке

Vitocell 100-V, тип CVA

Объем 160, 200 и 300 литров

Стальной емкостный водонагреватель с внутренним эмалевым покрытием Seargotect для приготовления горячей воды.

- Встроенная погружная гильза для датчика температуры водонагревателя или терморегулятора
- Регулируемые опоры
- Магниевый защитный анод
- Встроенная теплоизоляция

Цвет эпоксидного покрытия листовой обшивки - серебристый.

Емкостные водонагреватели объемом 160, 200 и 300 л поставляются также белого цвета.

Vitocell 100-V, тип CVA

объем 500 л

Стальной емкостный водонагреватель с внутренним эмалевым покрытием Seargotect для приготовления горячей воды.

- Встроенная погружная гильза для датчика температуры водонагревателя или терморегулятора
- Регулируемые опоры
- Магниевый защитный анод

Упаковано отдельно:

- съемная теплоизоляция, цвет пластикового покрытия теплоизоляции - серебристый

Vitocell 100-V, тип CVA

Объем 750 и 1000 литров

Стальной емкостный водонагреватель с внутренним эмалевым покрытием Seargotect для приготовления горячей воды.

- Термометр
- Встроенная погружная гильза для датчика температуры водонагревателя или терморегулятора
- Регулируемые опоры
- 2 магниевых электрода пассивной анодной защиты

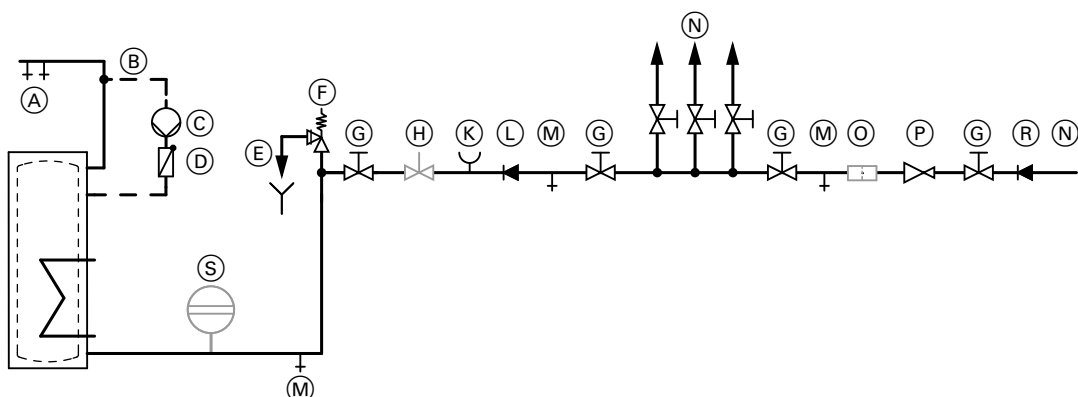
Упаковано отдельно:

- съемная теплоизоляция, цвет пластикового покрытия теплоизоляции - серебристый

Указания по проектированию

Подключения в контуре ГВС

Подключение по DIN 1988



- | | |
|--|---|
| (A) Горячая вода | (K) Подключение манометра |
| (B) Циркуляционный трубопровод | (L) Обратный клапан |
| (C) Циркуляционный насос ГВС | (M) Линия опорожнения |
| (D) Подпружиненный обратный клапан | (N) Холодная вода |
| (E) Выпускная линия с контролируемым выходным отверстием | (O) Водяной фильтр контура ГВС* ¹ |
| (F) Предохранительный клапан | (P) Редукционный клапан согласно DIN 1988-2, издание от декабря 1988 г. |
| (G) Запорный кран | (R) Обратный клапан/разделитель трубопроводов |
| (H) Регулятор расхода
(Рекомендация: монтаж и настройка максимального расхода воды должны соответствовать 10-минутной производительности емкостного водонагревателя). | (S) Мембранный расширительный бак, предназначенный для контура ГВС |

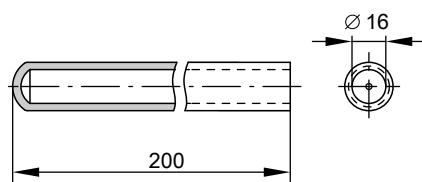
Обязателен монтаж предохранительного клапана.

Рекомендация: Установить предохранительный клапан выше верхней кромки емкостного водонагревателя в качестве защиты от загрязнения, образования накипи и высоких температур. При работах на предохранительном клапане опорожнение емкостного водонагревателя не требуется.

Погружные гильзы

Vitocell 100-V (объем 160 - 1000 л)

Погружная гильза вварена в емкостный водонагреватель.



Температуры подачи отопительного контура свыше 110 °C

При этих условиях эксплуатации в водонагреватель следует согласно DIN 4753 вмонтировать прошедший конструктивные испытания защитный ограничитель температуры, ограничивающий температуру на уровне 95 °C.

*¹ Согласно DIN 1988-2 в установках с металлическими трубопроводами должен быть установлен водяной фильтр в контуре водоразбора ГВС. При использовании полимерных трубопроводов согласно DIN 1988 и нашим рекомендациям также следует установить водяной фильтр в контуре водоразбора ГВС, чтобы предотвратить попадание грязи в систему хозяйственно-питьевого водоснабжения.

Указания по проектированию (продолжение)

Гарантия

Предоставляемая нами гарантия на емкостный водонагреватель сохраняет силу только при условии, что качество нагреваемой воды соответствует действующему положению о питьевой воде, и имеющиеся водоподготовительные установки исправно функционируют.

Теплообменные поверхности

Коррозионно-стойкие и защищенные теплообменные поверхности (контур ГВС/теплоноситель) отвечают исполнению C по DIN 1988-2.

Электронагревательная вставка

При использовании стороннего нагревательного элемента, он должен иметь необогреваемую длину не менее 100 мм, а также быть предназначенным для эмалированных емкостных водонагревателей.

Инструкция по проектированию

Дополнительные указания по проектированию и расчету приведены в "Инструкции по проектированию централизованной системы горячего водоснабжения с емкостными водонагревателями Vitocell".

Принадлежности

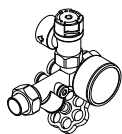
Блок предохранительных устройств по DIN 1988

Элементы:

- запорный вентиль
- обратный клапан и контрольный штуцер
- штуцер для подключения манометра
- мембранный предохранительный клапан

Объем водонагревателя до 200 л

- 10 бар: № заказа 7219 722
- DN 15/R ¾
- Макс. мощность нагрева: 75 кВт



Объем водонагревателя свыше 300 л

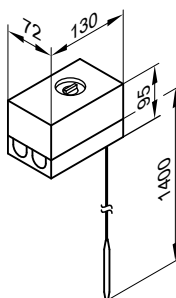
- 10 бар: № заказа 7180 662
- DN 20/R 1
- Макс. мощность нагрева: 150 кВт



Терморегулятор

№ заказа 7151 989

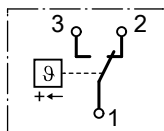
- С термостатической системой.
- С ручкой регулятора снаружи на корпусе.
- Без погружной гильзы
У емкостных водонагревателей Viessmann погружная гильза входит в комплект поставки.
- С шиной для монтажа на емкостном водонагревателе или на стене.



Принадлежности (продолжение)

Технические характеристики

Подключение	3-проводной кабель с поперечным сечением провода 1,5 мм ²
Вид защиты	IP 41 согласно EN 60529
Диапазон регулировки	30 - 60 °С, возможна перенастройка до 110 °С
Разность между темп. вкл. и выкл.	макс. 11 К
Коммутационная способность	6(1,5) A250 В~
Переключающая функция	при подъеме температуры с контакта 2 на контакт 3

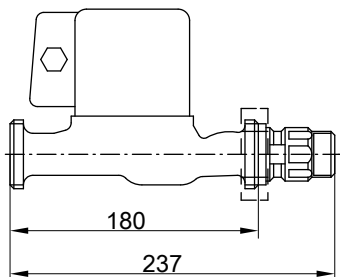


Reg. № по DIN

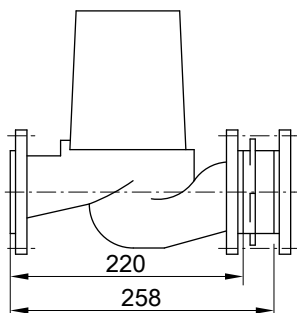
DIN TR 116807
или
DIN TR 96808

Насос загрузки контура емкостного водонагревателя

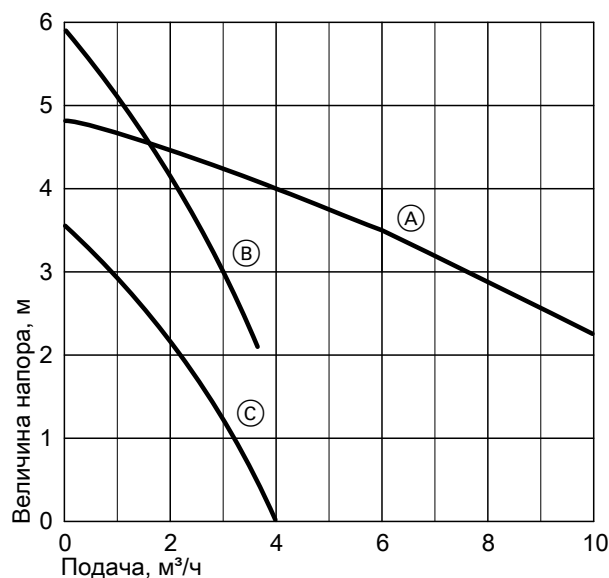
Номер заказа		7339 467	7339 468	7339 469
Тип насоса		UP 25-40	VIRS 30/6-1	VI TOP-S 40/4
Напряжение	B~	230	230	230
Потребляемая мощность	Вт	55-65	110-140	155-195
Соединение	R	1	1¼	—
	DN	—	—	40
Соединительный кабель для водогрейных котлов	м	4,7	4,7	4,7
		до 40 кВт	40 - 70 кВт	от 70 кВт



№ заказа 7339 467 и 7339 468



Номер заказа 7339 469



- (A) Номер заказа 7339 469
- (B) Номер заказа 7339 468
- (C) Номер заказа 7339 467

Электронагревательная вставка ENE для установки в Vitocell 100-V (объем 300 - 1000 л)

Может использоваться только для воды мягкой и средней жесткости до 14 нем. град. жесткости (степень жесткости 2 - 2,5 моль/м³)

Принадлежности (продолжение)

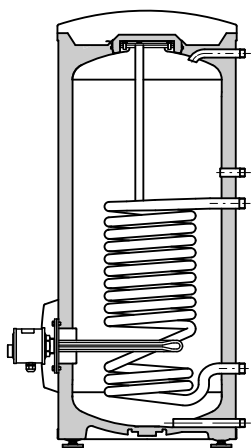
Вид тока и номинальное напряжение 3/N/PE 400 В/
50 Гц

Степень защиты: IP 54

Диапазон мощности			макс. 6 кВт			макс. 12 кВт		
Номинальное потребление в нормальном режиме/при быстром нагреве	кВт		2	4	6	4	8	12
Номинальный ток	A		8,7	8,7	8,7	17,4	17,4	17,4
(Время нагрева с 10 до 60 °С)	300 л	ч	7,4	3,7	2,5	—	—	—
	500 л	ч	11,9	5,9	4,0	—	—	—
	750 л	ч	17,4	8,7	5,8	8,7	4,3	2,9
	1000 л	ч	23,1	11,6	7,7	11,6	5,8	3,9

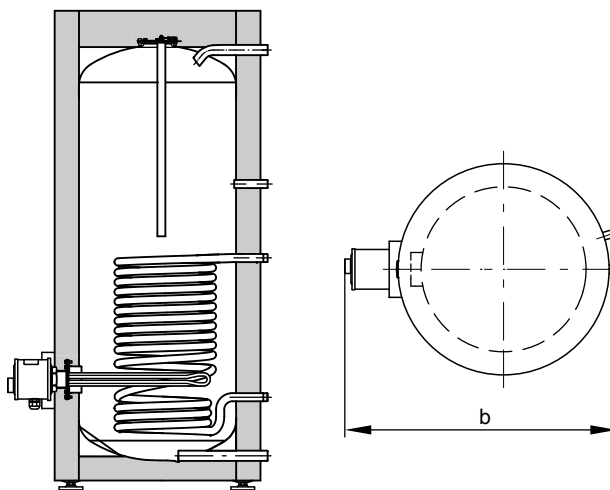
Емкостные водонагреватели с электронагревательной вставкой ENE

Объем водонагревателя	л		300	500	750	1000	
Объем, нагреваемый нагревательной вставкой	л		254	408	598	795	
Размеры							
Ширина b (с электронагревательной вставкой ENE)	мм		850	1025	1135	1235	
Минимальное расстояние до стены для монтажа электронагревательной вставки ENE	2/4/6 кВт	мм	650	650	650	650	
	4/8/12 кВт	мм	—	—	950	950	
Масса	Vitocell 100-V	кг	151	181	295	367	
	Электронагревательная вставка	2/4/6 кВт	кг	2	2	2	2
		4/8/12 кВт	кг	—	—	3	3



Объем 300 л

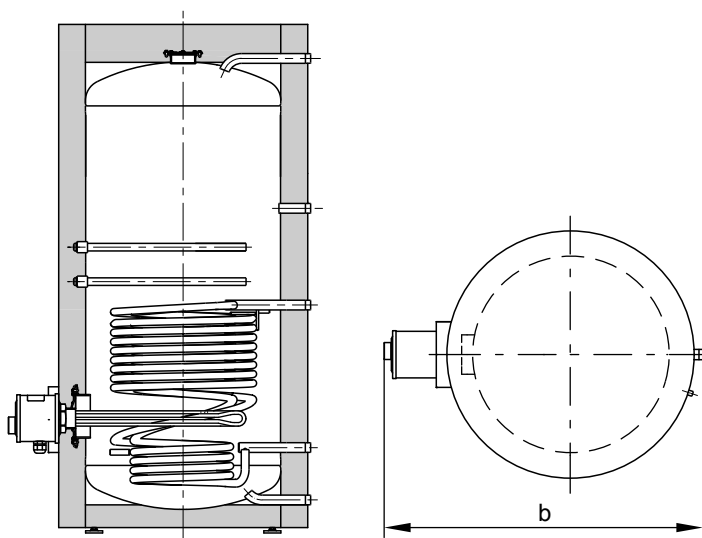
Размер b: 850 мм (ширина с электронагревательной вставкой ENE)



Объем 500 л

Размер b: 1025 мм (ширина с электронагревательной вставкой ENE)

Принадлежности (продолжение)



Объем 750/1000 литров

Размер b: 1135/1235 мм (ширина с электронагревательной вставкой EHE)